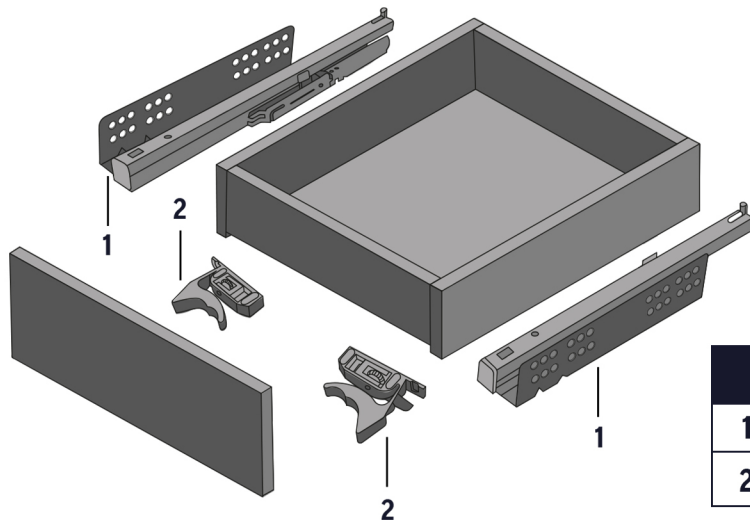


Направляющие скрытого монтажа EVA Quadro



полного выдвижения, плавное закрывание, надвижной монтаж (крепление фиксаторами)

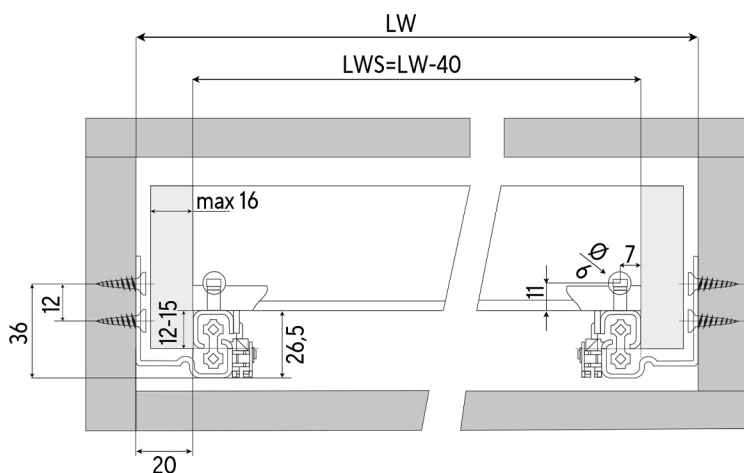
Система EVA Quadro



Комплектующие

1	Направляющие (левая и правая)	1 комплект
2	Фиксаторы направляющей (левый и правый)	1 комплект

Установочные размеры

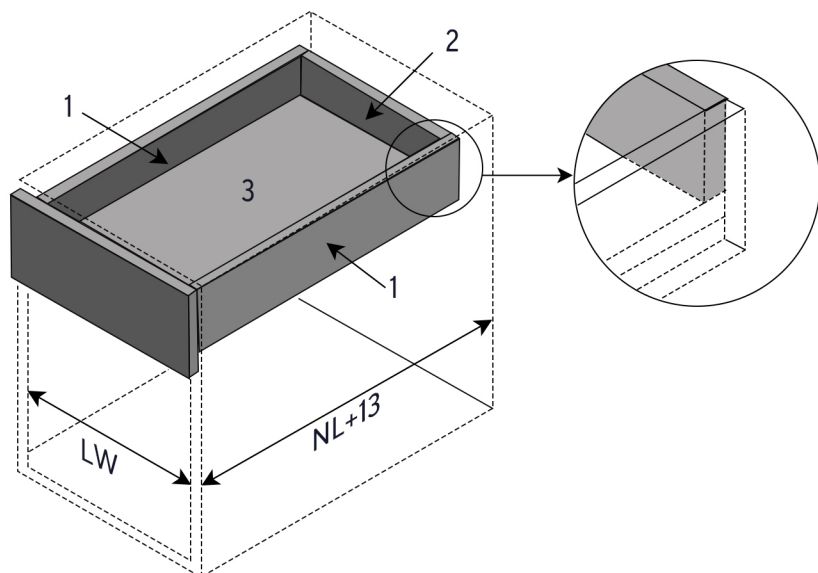


LW – внутренняя ширина корпуса, мм

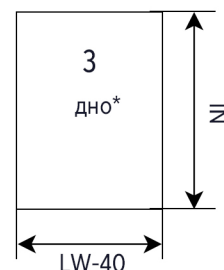
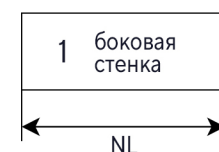
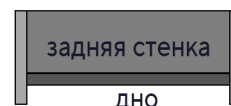
LWS – внутренняя ширина ящика, мм

NL – номинальная длина направляющей

Раскрой выдвижного ящика



вид сзади



*рекомендуемая толщина материала 16 мм

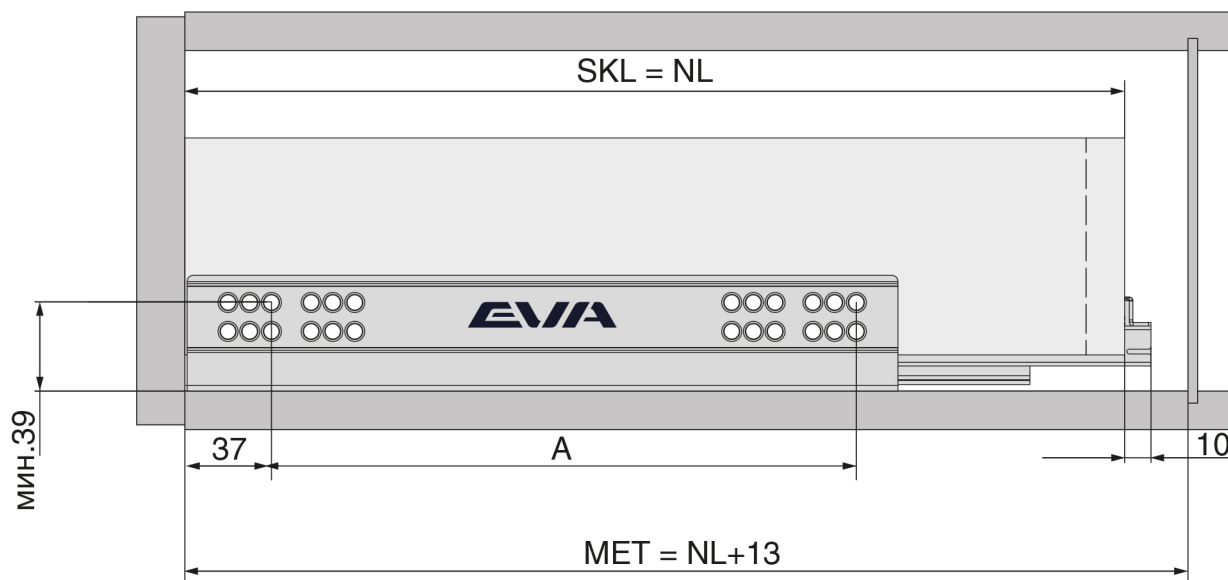


Направляющие скрытого монтажа EVA Quadro



полного выдвижения, плавное закрывание,
надвижной монтаж (крепление фиксаторами)

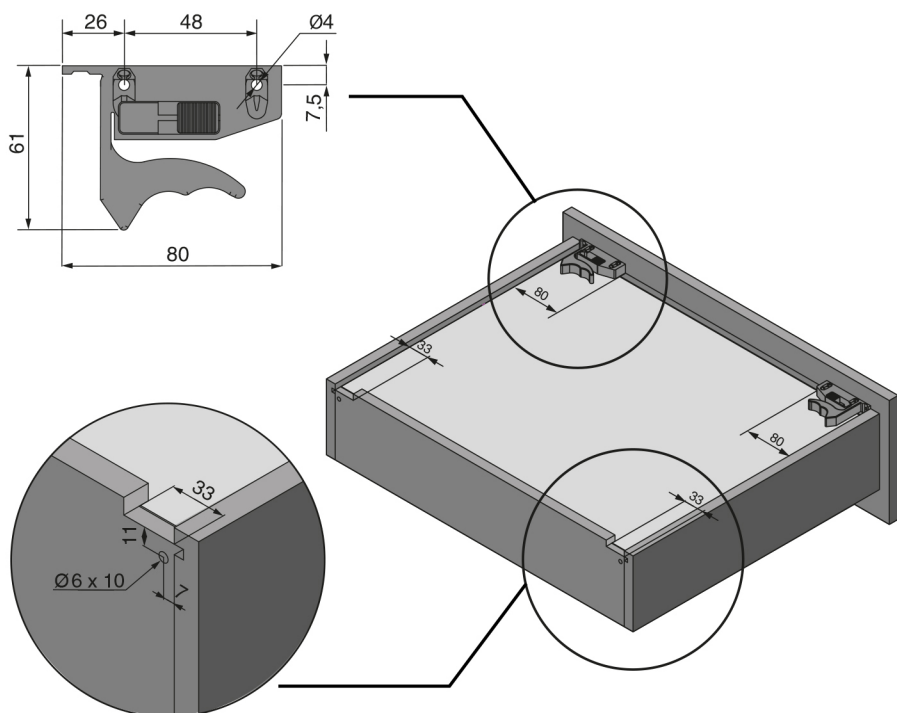
Установочные размеры и крепление направляющих к корпусу



NL	A
300	160
350	192
400	224
450	256
500	256

SKL - глубина выдвижного ящика, мм
NL - номинальная длина направляющей, мм
MET - минимальная глубина корпуса, мм

Обработка дна ящика



Регулировка ящика

Регулировка по высоте 0 + 3мм

